

## Dreh-Impulsgeber BGE 20-16 (5 V)



Elektronischer Dreh-Impulsgeber zur schnellen und einfachen Einstellung digitaler Werte.

- Magnetische Rastung
- Auf Wunsch wasserdicht
- Achse kugelgelagert
- Digitgenaue Feineinstellung durch exakte, leichtgängige Rastung.
- Drehrichtungserkennung durch zwei getrennte Impulsausgänge.
- Tastfunktion auf Anfrage mit galvanischer Trennung.

### 1.0 Aufbau

1.1 Funktion	Magnetischer Dreh-Impulsgeber mit magnetischer Rastung
1.2 Rastwinkel	22,5°; 11,25°; 5,625°;
1.3 Rasteilung	16, 32, 64 Rasteilungen pro Umdrehung
1.4 Drehrichtungs-Erkennung*	Durch zwei getrennte Ausgänge
1.5 Anschlüsse	Flachkabel 80 mm
1.6 Befestigung	Zentralbefestigung

\*Siehe Impulsdiagramm.

### 2.0 Elektrische Kennwerte

2.1 Betriebsspannung	5 VDC ± 10% (optional 3,3 VDC)
2.2 Stromaufnahme	< 25 mA
2.3 Lebensdauer	> 20x10 <sup>6</sup> Umdrehungen
2.4 Ausgangssignale	TTL: high > Vcc -0,5 V, low < Vss +0,5 V max. 4 mA je Ausgang Tastkontakt: potentialfreie (technische Daten siehe ET 5)
2.5 Impulse pro Ausgang	16 Impulse/Umdrehung 32 Impulse/Umdrehung 64 Impulse/Umdrehung

### 3.0 Mechanische Kennwerte

3.1 Rastung	Magnetisch
3.2 Rastmoment mit Rastung	0,5 Ncm (16 Impulse) ± 50% 0,3 Ncm (64 Impulse) ± 50%
3.3 Betätigungskraft, Taste	ca. 4 N ± 50 %
3.4 Betätigungsweg, Taste	ca. 0,8 mm
3.5 Maximales Anzugsmoment	5 Nm

### 4.0 Sonstige Kennwerte

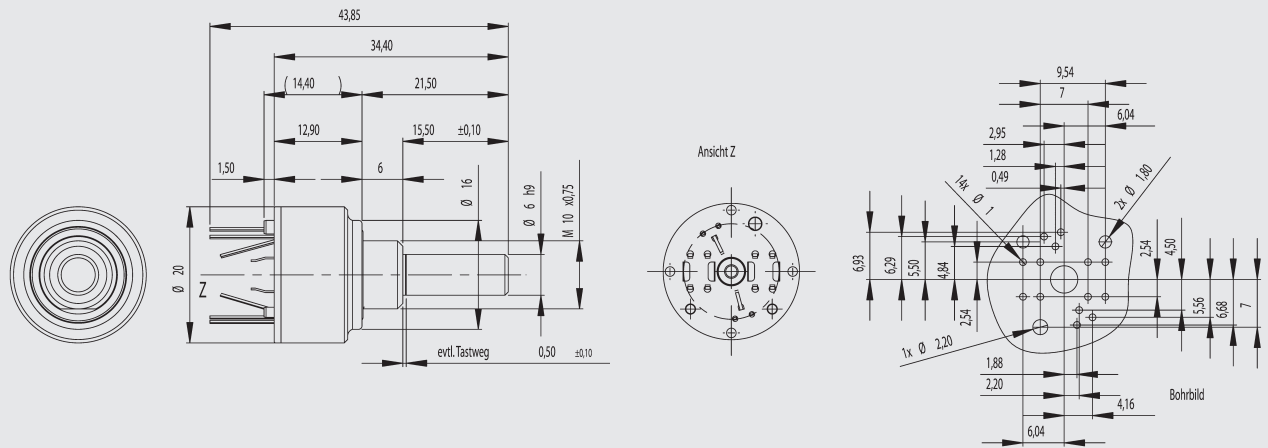
4.1 Betriebstemperatur	- 25 bis 70°C
4.2 Lagertemperatur	- 40 bis 80°C
4.3 EMV gem.	IEC 801-2, IEC 801-4, IEC 255-4

Bestellangaben

Typenbezeichnung	<b>BGE 20</b>
1. Raststellungen	<b>16</b> , pro Umdrehung
2. Taste	<b>S</b> = Standard, <b>T</b> = Taste
3. Wellenlänge	<b>20 mm</b> = Standard
4. Wellenform	<b>A</b> = Standard
5. Dichtung	<b>0</b> = ohne O-Ring, <b>1</b> = mit O-Ring

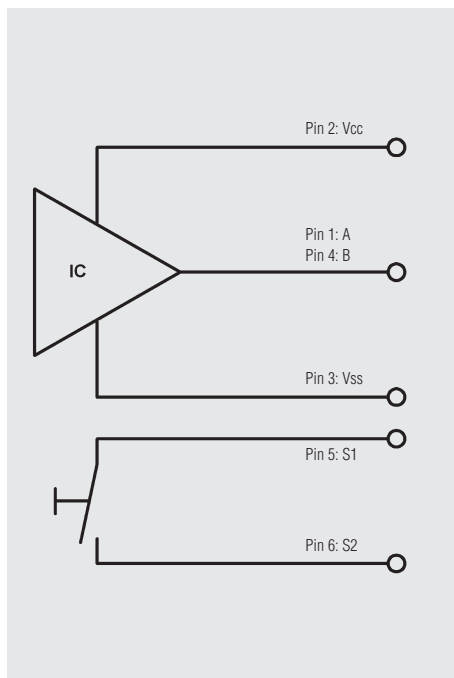
Die fettgedruckten Daten in den gelben Bestell-Leisten sind nicht zu verändern.  
 Normal gedruckte Angaben entsprechen der Zeichnung und können nach Ihren Wünschen geändert werden.  
 Leerfelder sind, entsprechend der Bestellbezeichnungen auf der Umschlagklappe, zu ergänzen.

**Maßzeichnungen** · Abmessungen in mm

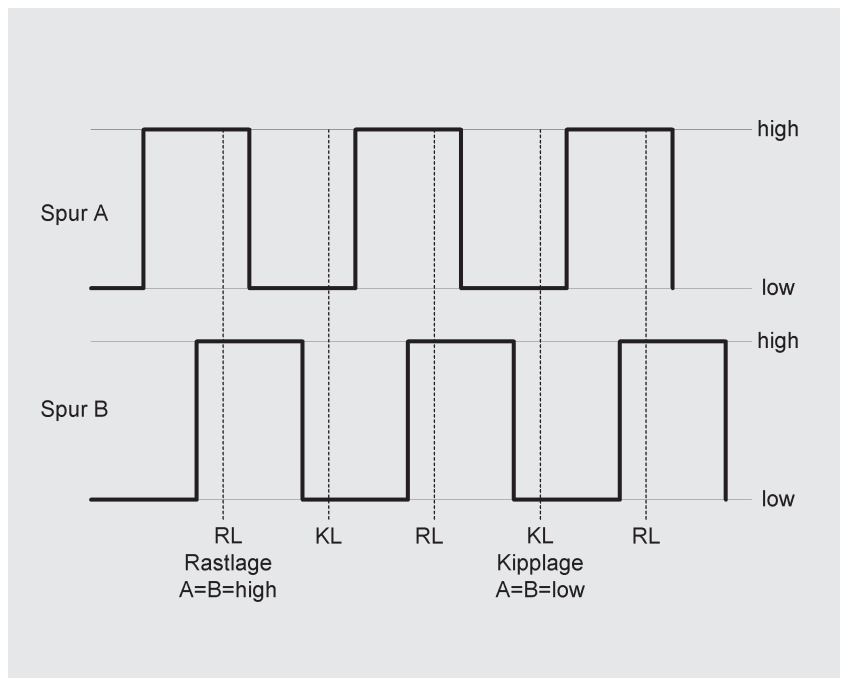


**BGE 20** - 1 - 2 - 20<sup>3</sup> - A<sup>4</sup> - 5

BGE 20 · Standardausführung



BGE 20 · Prinzipschaltbild



BGE 20 · Prinzipschaltbild