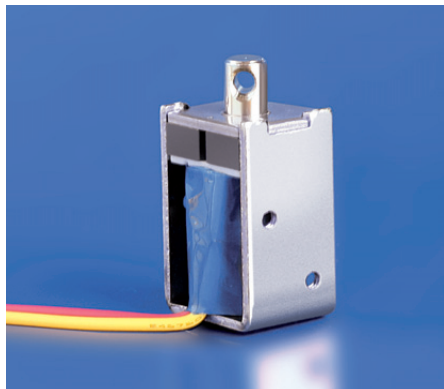
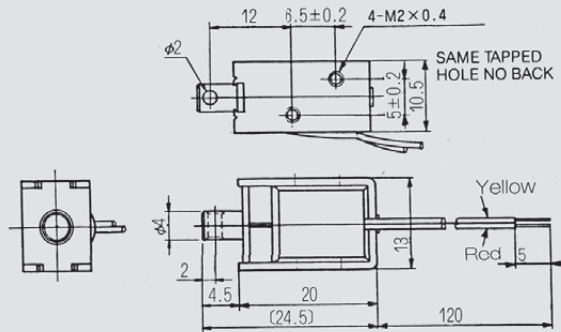


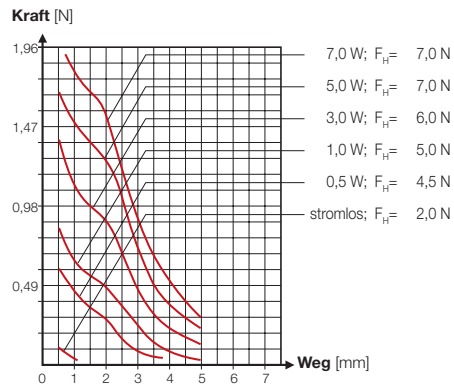
TDS-K04 A



Maßzeichnungen · Abmessungen in mm



Kraft-Weg-Diagramm · F_H = Haltekraft



Spulwerte

Leistungsaufnahme [W]	0,5	1	3	7	
Widerstand [Ω]	VDC	VDC	VDC	VDC	
36	4,2	6	10,5	16	
144	8,5	12	21	32	
576	17	24	41,5	63,5	
Isolationswiderstand	5 x 10 ⁷ Ω mind., bei 500 VDC			Gesamtgewicht [g]	12,3
Prüfspannung	500 V _{eff} , 1 min.			Ankergewicht [g]	2,2

Lösen des Ankers aus der Selbsthaltungelage

Nennspannung $\pm 10\%$ (bei 1 W Leistungsaufnahme) Rückholkraft [N] mind. 0,5

Bei abweichenden Werten kann ein Vorwiderstand, gemäß Schaltbild 1 (siehe Seite 4), erforderlich werden.