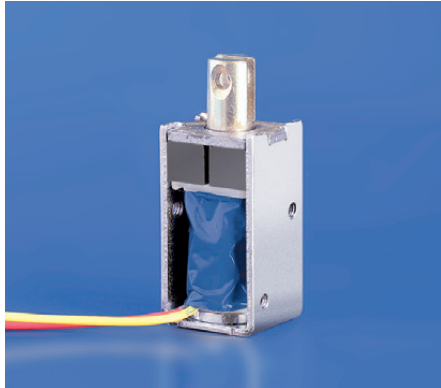
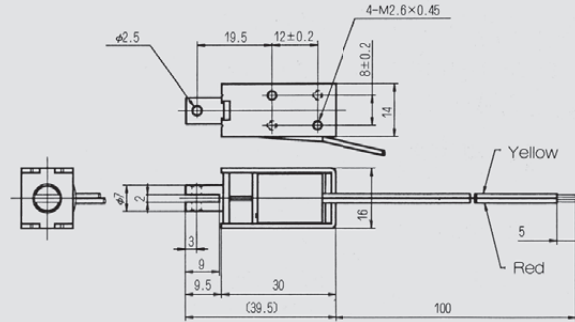


TDS-KN07 A

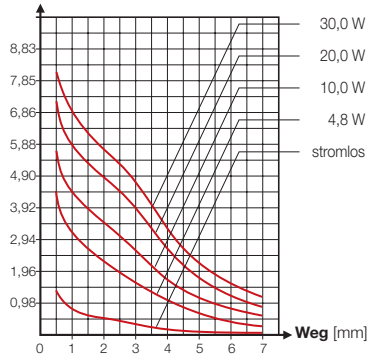


Maßzeichnungen · Abmessungen in mm



Kraft-Weg-Diagramm · F_H = Haltekraft

Kraft [N]



Spulenwerte

Leistungsaufnahme [W]	4,8	10	20	30	
Widerstand [Ω]	VDC	VDC	VDC	VDC	
7,5	6	8,7	12,2	15	
30	12	17,3	24,5	30	
120	24	34,6	49	60	
Isolationswiderstand	5 x 10 ⁷ Ω mind., bei 500 VDC			Gesamtgewicht [g]	34,0
Prüfspannung	1 000 V _{eff.} , 1 min.			Ankergewicht [g]	6,0

Lösen des Ankers aus der Selbsthaltung

Nennspannung $\pm 10\%$ (bei 4,8 W Leistungsaufnahme) Rückholkraft [N] mind. 0,5

Bei abweichenden Werten kann ein Vorwiderstand, gemäß Schaltbild 1 (siehe Seite 4), erforderlich werden.