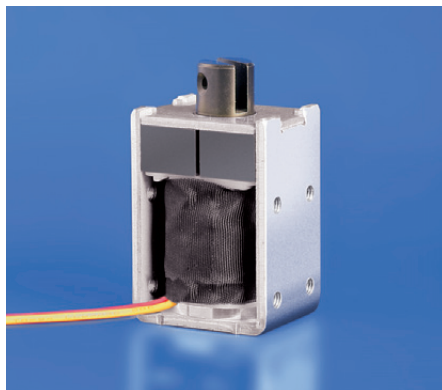
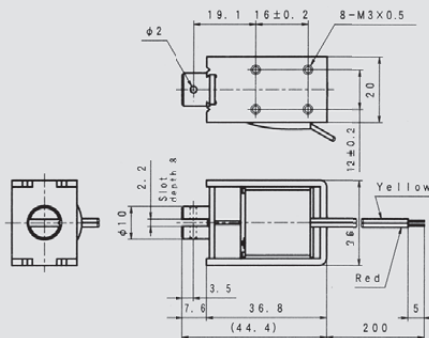


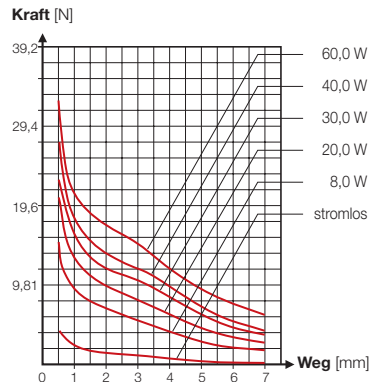
TDS-KN10 SL



Maßzeichnungen · Abmessungen in mm



Kraft-Weg-Diagramm · F_H = Haltekraft



Spulenwerte

Leistungsaufnahme [W]	8	20	30	40	60	
Widerstand [Ω]	VDC	VDC	VDC	VDC	VDC	
4,5	6	9,5	11,5	13,5	16,5	
18	12	19	23	27	33	
72	24	38	46	54	66	
Isolationswiderstand	1 x 10 ⁸ Ω mind., bei 500 VDC				Gesamtgewicht [g]	96,0
Prüfspannung	1 000 V _{eff.} , 1 min.				Ankergewicht [g]	18,0

Lösen des Ankers aus der Selbsthaltung

Nennspannung $\pm 10\%$ (bei 8 W Leistungsaufnahme)	Rückholkraft [N]	mind. 1
---	------------------	---------

Bei abweichenden Werten kann ein Vorwiderstand, gemäß Schaltbild 1 (siehe Seite 4), erforderlich werden.