

Datenblatt
EBE I-TRONIC

Handbediengerät HBG 20



Das Handbediengerät (HBG 20) ist ein kleines, handliches Bedienhandgerät zum Einrichten und Bedienen an unterschiedlichen Maschinen, in der Robotik, bei Werkzeugmaschinen oder Montagelinien.

Besonderer Wert wurde beim Gehäusedesign und der Anordnung der Bedienelemente auf eine ergonomisch logische Bedienbarkeit gelegt.

Das HBG ist zum Anschluss an GNG Steuerungen 8100 und 8400 vorgesehen.

Durch den flexiblen Aufbau sind kundenspezifische Gestaltungswünsche problemlos realisierbar.

Key-Features

- Ergonomisch geformtes, widerstandsfähiges Gehäuse
- Not-Aus
- Zustimmungstaster

Optionen:

- Auswahlschalter
- Handrad
- Folientastatur, Tasten frei belegbar

EBE Elektro-Bau-Elemente GmbH
Harthäuser Straße 4
D-70771 L.-Echterdingen
phone +49(0)711 79986-0
fax +49(0)711 79986-50
e-mail vertrieb@ebe-gmbh.de
internet www.ebe-gmbh.de

Handbediengerät HBG 20

Technische Daten

Bedienelemente

Zustimmtaster	potentialfrei	Schließer	zweikanalig
Not-Aus Taster	potentialfrei	zweikanalig Öffner	drehentriegelt
Achswahlschalter	5 Achsen: X, Y, Z, 4, 5 und Neutralstellung		
Tipptaste +	positive Verfahrrichtung		
Tipptaste -	negative Verfahrrichtung		
Tipptaste	Eingang für Tipptasten und Handrad		
Funktionstasten	F1, F2, F3		
Handrad	100 I/U		

Elektrische Daten

Betriebsspannung für Schaltsignale	24 V		
Betriebsspannung für Handrad	5 V		
Stromaufnahme 5 V	ca. 90 mA		
Handradsignale	RS 422		
Not-Aus Taster	24 V	2 A	Öffner
Zustimmtaster	24 V	2 A	Schließer

Allgemeine Daten

Gehäuse	ergonomisch optimiertes Gehäuse aus ABS, tastsinnorientierte Anordnung der Bedienelemente		
Befestigung	2 Haftmagnete, je 70 N Haftkraft		
Anschlusskabel	Kabel (geschirmt) nach Kundenwunsch (Spiralkabel möglich)		
CE-Konformität	Ja		

Mechanische Daten

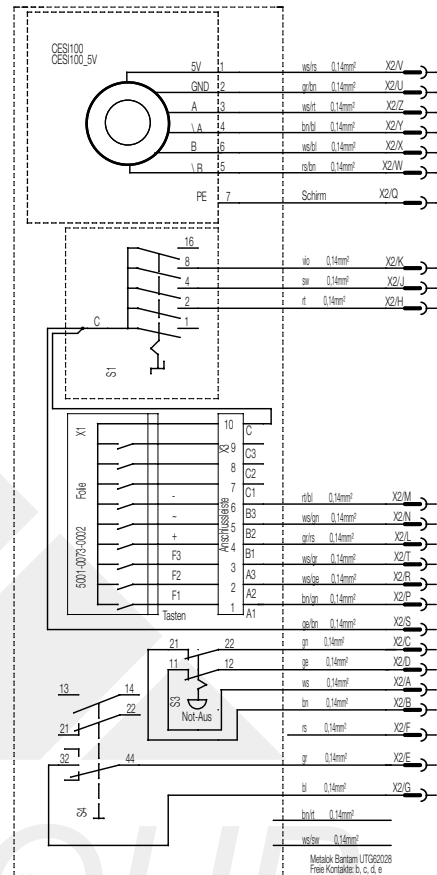
Abmessungen	Höhe	Breite	Tiefe
	250 mm	90 mm	90 mm
Gewicht	ca. 0,8 kg ohne Anschlusskabel		

Umgebungsbedingungen

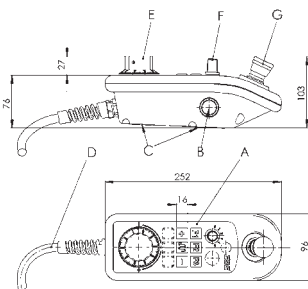
Temperaturbereiche	Einsatz/Betrieb	Lagerung/Transport
	0 ... 70 °C	-20 ... 110 °C
Temperaturänderung	innerhalb 1 Minute max. 0,2 K	
Zulässige Änderung der relativen Luftfeuchte EN 60721-3-3, Klasse 3K5	innerhalb 1 Minute max. 0,1 %	
Schutzklasse	IP65	

Schaltbild und Anschlussvorschlag

Das HBG wird über eine Flanschdose an der PLC bzw. am Anschluss für Handräder angeschlossen. Ein zusätzlicher Anschlussverteiler wird nicht benötigt. Die Signale werden parallel (ohne MPI) zur NC geführt.



Maße:



Funktion Bedienelemente

NOT-Aus-Taster

muss in Notsituationen betätigt werden
 1. wenn Menschen in Gefahr sind.
 2. wenn Gefahr besteht, dass die Maschine oder das Werkstück beschädigt wird.

Zustimmtaster

als 2-Stellungstaste ausgeführt. Er muss gedrückt sein, um Verfahrbewegungen auslösen zu können.

Achswahlschalter

zur Auswahl von bis zu 5 Achsen.

Funktionstasten

zum Auslösen maschinenspezifischer Funktionen.

Verfahrtasten

zur Auslösung von Fahrbewegungen an der mit dem Achswahlschalter gewählten Achse.

Handrad

zum Auslösen von Fahrbewegungen an der mit dem Achswahlschalter angewählten Achse. Das Handrad liefert 2 Spursignale mit 100 I/U.

Eilgangtaste

zur Erhöhung der Verfahrgeschwindigkeit an der mit dem Achswahlschalter angewählten Achse. Die Eilgangtaste wirkt sowohl auf Verfahrbefehle der +/-Tasten als auch auf die Handradsignale.

Bedienelemente

- A Tastenfeld mit
 - Funktionstasten F1, F2, F3
 - Verfahrtasten Richtung +, -
 - Eilgangtaster für schnelles Verfahren mit Verfahrtasten oder Handrad
- B Zustimmtaster, zweikanalig
- C Haftmagnete zur Befestigung an Metalteilen
- D Anschlussleitung 1,5 m ... 3,5 m
- E Handrad
- F Achswahlschalter für 5 Achsen und Neutralstellung
- G Not-Aus-Taster, zweikanalig

Codierung Achswahlschalter

Die Codierung des Achswahlschalters erfolgt im Gray-Code.

Pin	Position	Funktion		
2	4	8		
0	0	0	-	HBG nicht angeschlossen
1	1	0	0	keine Achse angewählt
0	1	0	Z	Anwahl Achse Z
0	1	1	X	Anwahl Achse X
1	0	1	Y	Anwahl Achse Y
1	0	1	4	Anwahl Achse 4
0	0	1	5	Anwahl Achse 5

Ersatzteile

Typ

- Servo-Handrad, 5 VDC, A/B-Gegentakt, ohne Drehknopf
- Drehschalter, 6 Stellungen, ohne Drehknopf
- NOTAUS-Taster
- Zustimmtaste
- Satz Bedienknöpfe, für Handrad, Drehschalter und Zustimmtaste
- Anschlussleitung, kundenspezifisch konfektioniert