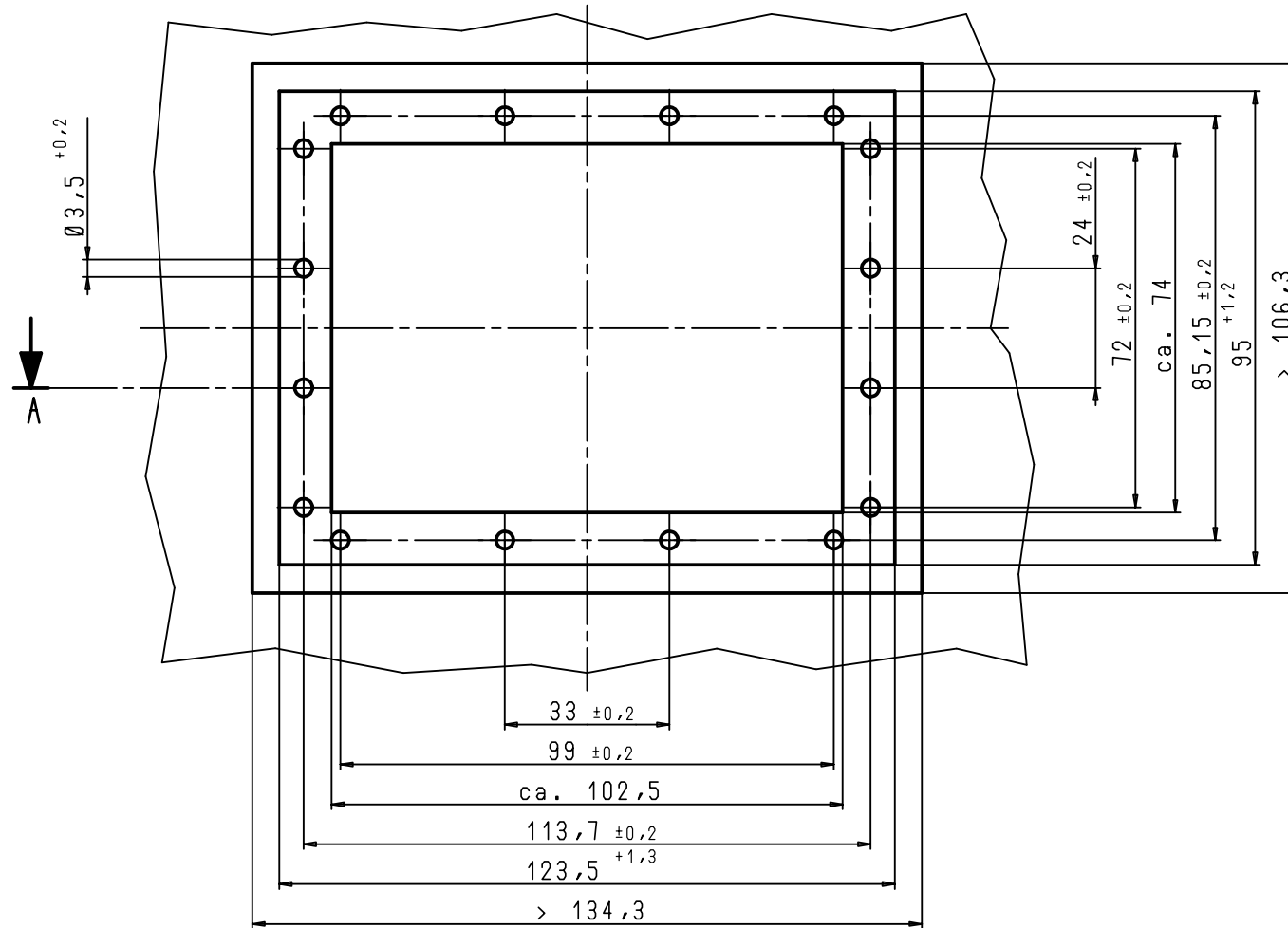
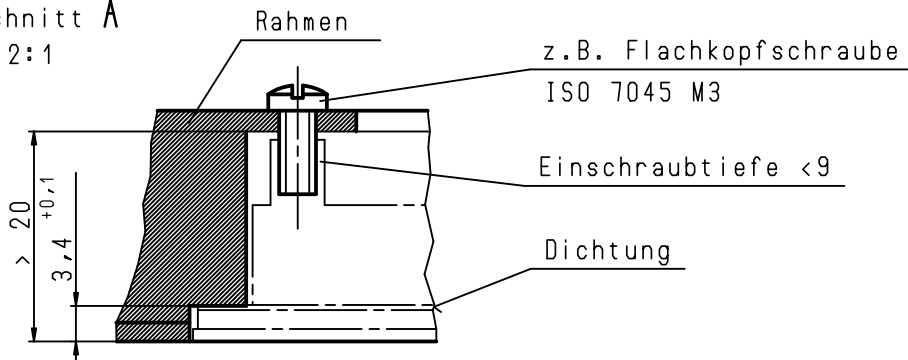


Werkzeuge sowie Verschleißteile, die durch Unachtsamkeit, Verwahrlosung und Mängel im Material nicht gestattet, soweit nicht ausdrücklich von SASSE zugestanden. Zuweiländerungen verpflichten ungeachtet des Vorbehalt zurechnung und oder strafrechtlich insbesondere für den Fall der Patentverletzung oder GMI-Eintragung.

Computergenerierte Zeichnung (CAD)



Schnitt A  
M 2:1



				Freimaßtoleranzen		Werkstoff	
				Maßstab			
				1:1, 2:1			
				Bearb.		Benennung	
				10.9.01		Einbauvorschlag	
				Geprüft			
				Gesehen			
--	--	158	01	--	--	Format	Nr.
Ausgabe	kommt vor	Nr.	Jahr	Tag	Name	A3	3500.9108882
						Blatt	
						Ersatz für:	Blätter

**SASSE**  
ELEKTRONIK