

Dreh-Impulsgeber BG 20



Optischer Dreh-Impulsgeber zur schnellen und einfachen Einstellung digitaler Werte.

- Kostengünstige Lösung für schnelle Einstellvorgänge.
- Platzsparend und deshalb besonders für miniaturisierte Geräte geeignet.
- Digitgenaue Feineinstellung durch exakte, leichtgängige Rastung. Wahlweise auch ohne Rastung.
- Drehrichtungserkennung durch zwei getrennte Impulsausgänge.
- Mit O-Ring zur Abdichtung gegen die Frontplatte lieferbar.

1.0 Aufbau

1.1 Funktion	Optischer Dreh-Impulsgeber mit oder ohne Rast
1.2 Rastwinkel	14° 24' oder 7° 12'
1.3 Rastteilung	25 oder 50 Raststellungen pro Umdrehung
1.4 Drehrichtungs-Erkennung*	Durch zwei getrennte Ausgänge
1.5 Anschlüsse	Flachkabel 80 mm
1.6 Befestigung	Zentralbefestigung

* Siehe Impulsdiagramm.

2.0 Elektrische Kennwerte

2.1 Schaltspannung max.	5 VDC ± 5%
2.2 Schaltstrom max.	50 mA
2.3 Lebensdauer ohne elektrische Last	≥ 10 ⁵ Umdrehungen mit Rastung ≥ 5 × 10 ⁵ Umdrehungen ohne Rastung
2.4 Ausgangssignal Rechteck	≥ +4,5 V high ≤ +0,5 V low
2.5 Impulse pro Ausgang	25 oder 50 Impulse/Umdrehung

3.0 Mechanische Kennwerte

3.1 Rastung	Mechanisch
3.2 Betätigungsmoment ohne Rastung	0,5 Ncm ohne O-Ring 2,0 Ncm mit O-Ring
Betätigungsmoment mit Rastung	1,0 Ncm ohne O-Ring 2,5 Ncm mit O-Ring
3.3 Wasserdichtung von der Frontplatte	Mit O-Ring dicht gegen Druckwasser bis 0,2 bar

4.0 Sonstige Kennwerte

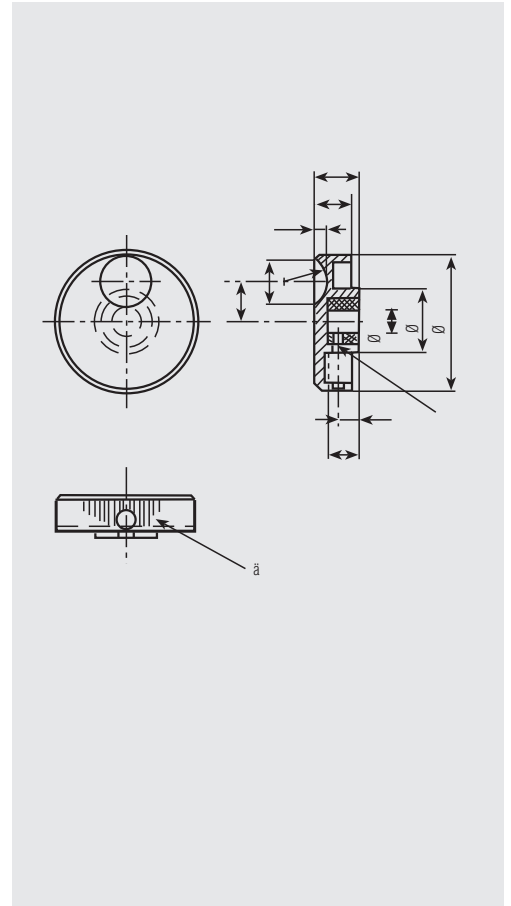
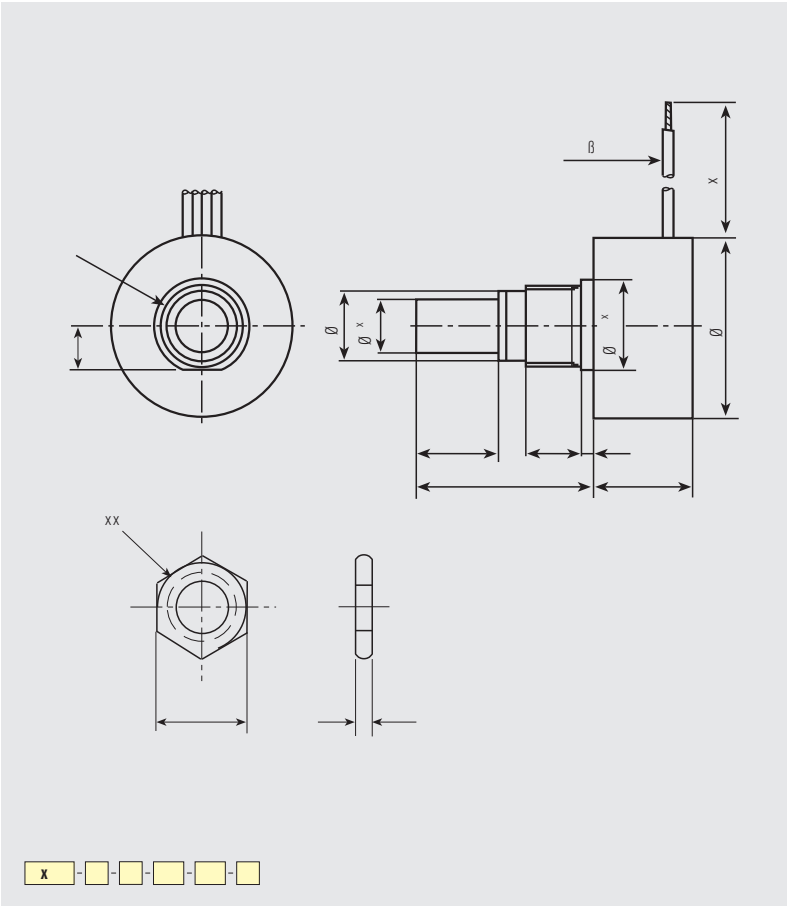
4.1 Isolationsmaterial	Polybutyl-Entherephthalat, PBTP
4.2 Betriebstemperatur	0 bis 50 °C
4.3 Lagertemperatur	-20 bis 80 °C
4.4 Lötdauer und Temperatur max.	10 s bei 260 °C

Bestellangaben

Typenbezeichnung	BG 20
1. Raststellungen	25 oder 50 pro Umdrehung
2. Rastung	0 = ohne Rastung, 1 = mit Rastung
3. Wellenlänge	20 mm = Standard
4. Wellenform	A = Standard
5. Dichtung	0 = ohne O-Ring, 1 = mit O-Ring

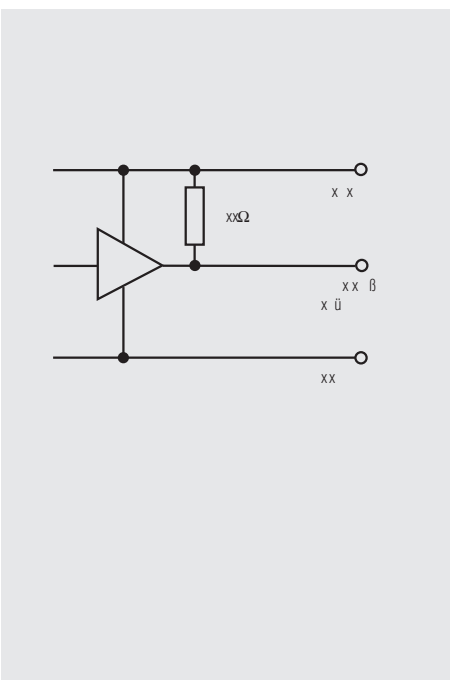
Die fettgedruckten Daten in den gelben Bestell-Leisten sind nicht zu verändern.
 Normal gedruckte Angaben entsprechen der Zeichnung und können nach Ihren Wünschen geändert werden.
 Leerfelder sind, entsprechend der Bestellbezeichnungen auf der Umschlagklappe, zu ergänzen.

Maßzeichnungen · Abmessungen in mm



BG 20 · Standardausführung

BG 20 · Zubehör



BG 20 · Prinzipschaltbild

