

Dreh-Impulsgeber BGE 25



Magnetischer Dreh-Impulsgeber zur schnellen und einfachen Einstellung digitaler Werte.

- Magnetische Rastung
- Auf Wunsch wasserdicht
- Achse kugelgelagert
- Sehr gute Nachlaufeigenschaften
- Präzisionskugellagerung
- Digitgenaue Feineinstellung durch exakte, leichtgängige Rastung.
- Drehrichtungserkennung durch zwei getrennte Impulsausgänge.

1.0 Aufbau

1.1 Funktion	Magnetischer Dreh-Impulsgeber mit magnetischer Rastung
1.2 Rastwinkel	15°; 11,25°; 5,625°;
1.3 Rastteilung	24, 32, 64 Rastteilungen pro Umdrehung
1.4 Drehrichtungs-Erkennung*	Durch zwei getrennte Ausgänge
1.5 Anschlüsse	Flachkabel 80 mm
1.6 Befestigung	Zentralbefestigung

*Siehe Impulsdiagramm.

2.0 Elektrische Kennwerte

2.1 Betriebsspannung	5 VDC ± 10% (optional 3,3 VDC)
2.2 Stromaufnahme	< 25mA
2.3 Lebensdauer	≥ 20 × 10 ⁶ Umdrehungen
2.4 Ausgangssignale	TTL: high > Vcc - 0,5 V, low < Vss + 0,5 V max. 4 mA je Ausgang (auch Taste)
2.5 Impulse pro Ausgang	16 Impulse/Umdrehung 32 Impulse/Umdrehung 64 Impulse/Umdrehung

3.0 Mechanische Kennwerte

3.1 Rastung	Magnetisch
3.2 Rastmoment mit Rastung	0,5 Ncm (16 Impulse) ± 50% 0,3 Ncm (64 Impulse) ± 50%
3.3 Nachlauf	ca. 5 Umdrehungen
3.4 Betätigungskraft, Taste	ca. 5 N ± 50 %
3.5 Betätigungsweg, Taste	ca. 0,8 mm
3.6 Maximales Anzugsmoment	5 Nm

4.0 Sonstige Kennwerte

4.1 Betriebstemperatur	- 50 bis 70°C
4.2 Lagertemperatur	- 40 bis 85°C
4.3 EMV gem.	IEC 801-2, IEC 801-4, IEC 255-4

Weitere Optionen

Absolut Geber mit serieller oder binärkodierter Ausgabe

Index

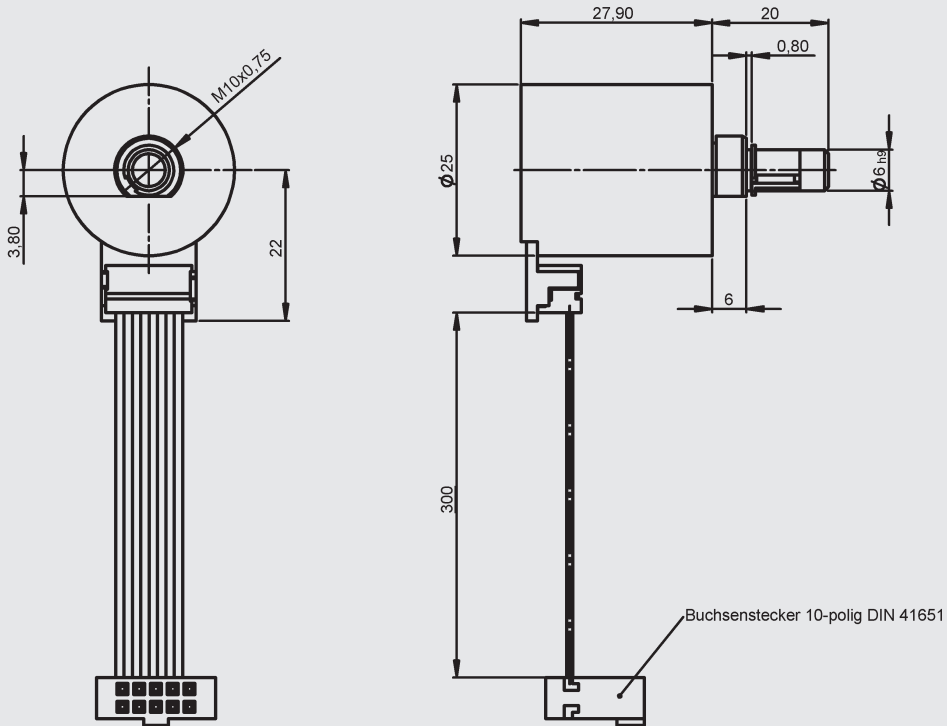
Impuls/Richtung

Bestellangaben

Typenbezeichnung	BGE 25 24-32-64
1. Raststellungen	24, 32, 64 pro Umdrehung
2. Taste	S = Standard, T = Taste
3. Wellenlänge	20 mm = Standard
4. Wellenform	A = Standard
5. Dichtung	0 = ohne O-Ring

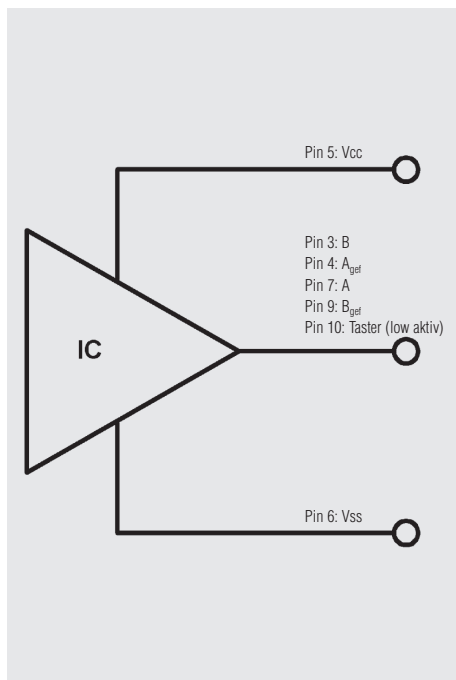
Die fettgedruckten Daten in den gelben Bestell-Leisten sind nicht zu verändern.
 Normal gedruckte Angaben entsprechen der Zeichnung und können nach Ihren Wünschen geändert werden.
 Leerfelder sind, entsprechend der Bestellbezeichnungen auf der Umschlagklappe, zu ergänzen.

Maßzeichnungen · Abmessungen in mm



x - - - - -

BGE 25 · Standardausführung



BGE 25 · Prinzipschaltbild

