

Dreh-Impulsgeber EC 204



Optischer Dreh-Impulsgeber zur schnellen und einfachen Eingabe digitaler Werte.

- Einbauhöhe nur 9,6 mm.
- Zum direkten Einlöten in gedruckte Schaltungen.
- 20 Impulse pro Umdrehung.
- Wahlweise mit oder ohne Rastung.
- Verschleißarm durch elektronische Impulserzeugung.
- Drehrichtungserkennung durch zwei Ausgangssignale.

1.0 Schalteraufbau

1.1 Funktion	Optischer Dreh-Impulsgeber mit und ohne Rast
1.2 Teilung auf 360°	20
1.3 Winkel	18°
1.3 Befestigung auf der Leiterplatte	Lötstifte
1.4 Befestigung an der Frontplatte	Zentralbefestigung

2.0 Elektrische Kennwerte

2.1 Nennspannung	5 V-	
2.2 Stromaufnahme max.	20 mA	
2.3 Frequenz max.	100 Hz	
2.4 Lebensdauer	ohne Rast mit Rast	2 x 10 ⁶ Umdrehungen 1 x 10 ⁶ Umdrehungen
2.5 Ausgangssignal	high Rechteck	≤ +4 V ≤ +0,5 V
2.6 Impulse pro Ausgang		20, 50, 100 oder 200

3.0 Mechanische Kennwerte

3.1 Impulserzeugung	Optisch
3.2 Betätigungsmoment	≥ 0,5 Ncm
3.3 Schwungmoment	0,023 Ncm ²
3.4 Staubschutz	Ebenen geschlossen

4.0 Sonstige Kennwerte

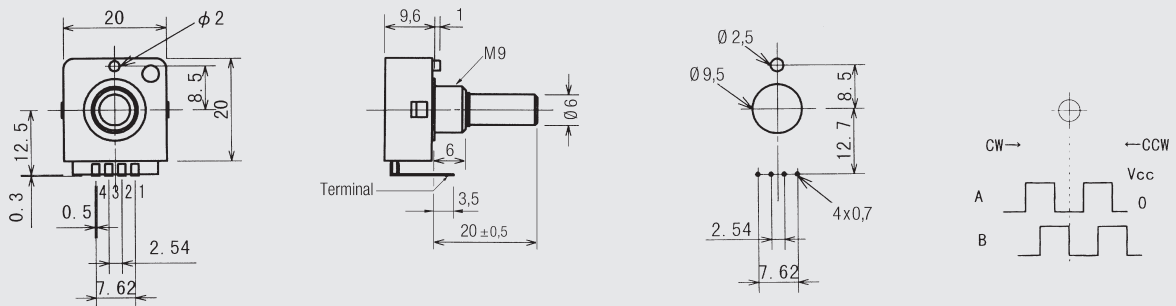
4.1 Betriebstemperatur	0 bis +60°C
4.2 Lagertemperatur	-20 bis +80°C
4.3 Löttdauer und Temperatur	5 s bei 260°C

Bestellangaben

Typenbezeichnung	EC 204
1. Raststellungen	20
2. Wellenlänge ab Auflage	Standard 20 mm
3. Wellenform	A = Standard
4. Rastung	R = mit Rastung; O = ohne Rastung
5. Anschlüsse	P = Stifte für gedruckte Schaltungen L = Lötanschluss

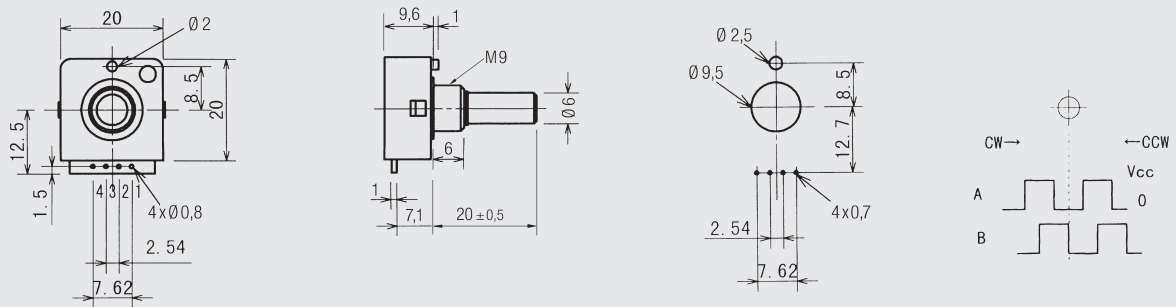
Die fettgedruckten Daten in den gelben Bestell-Leisten sind nicht zu verändern.
 Normal gedruckte Angaben entsprechen der Zeichnung und können nach Ihren Wünschen geändert werden.
 Leerfelder sind, entsprechend der Bestellbezeichnungen auf der Umschlagklappe, zu ergänzen.

Maßzeichnungen · Abmessungen in mm



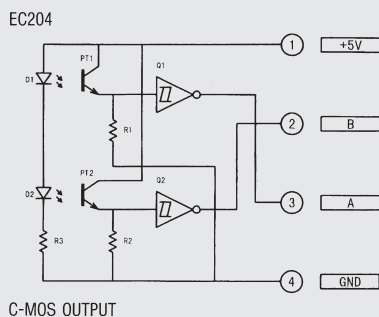
x - - - - - **x**

EC 204 · Optischer Dreh-Impulsgeber mit Lötstiften

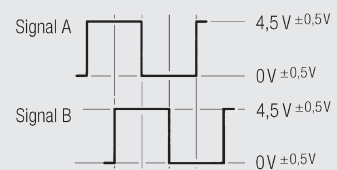


x - - - - - **x**

EC 204 · Optischer Dreh-Impulsgeber mit Lötanschluss



EC 204 · Schaltung und Anschlussbelegung



EC 204 · Ausgangssignal