

Miniatur-Einzeltasten ET 10/ETL10



Die Miniatur-Einzeltasten ET10/ETL10 sind Impulstasten mit 1 Schließer und Zentralbefestigung, M7x0,75, gemäß MIL-S-3786 C.

- Taste ET10 mit Lötösen.
Taste ETL10 mit Lötstiften.
- Tasten-Durchmesser nur 10 mm.
- Deutlich fühlbarer Druckpunkt.
- Unempfindlich gegen äußere Einwirkungen wie aggressive Atmosphäre, Staub usw.
- Komplett wasserdicht, waschbar im Ultraschallbad.

1.0 Aufbau

1.1 Funktion	Impulstaste
1.2 Kontaktbestückung	1 Arbeitskontakt
1.3 Knopfmittenabstand	10 mm
1.4 Anschlüsse	ET 10, Lötösen · ETL10, Lötstifte
1.5 Befestigung	Zentralbefestigung

2.0 Elektrische Kennwerte

2.1 Schaltleistung max. AC/DC	3W
2.2 Schaltspannung max. AC/DC	30V/36V
2.3 Schaltstrom max. AC/DC	100 mA
2.4 Prüfspannung bei 50 Hz, 1 min.	1000V
2.5 Lebensdauer bei max. Schaltleistung	≥ 2,5 x 10 ⁵ Betätigungen
2.6 Durchgangswiderstand Neuwert	≤ 100 mΩ
2.7 Isolationswiderstand	≥ 10 ¹¹ Ω
2.8 Kapazität zwischen offenen Kontakten	≤ 2 pF

3.0 Mechanische Kennwerte

3.1 Betätigungsweg	~ 2,5 mm
3.2 Betätigungskraft	~ 8 N
3.3 Staubschutz	Staubgeschützt gemäß MIL-S-8805/96 B
3.4 Dichtheit	Wasserdicht von der Frontseite

4.0 Sonstige Kennwerte

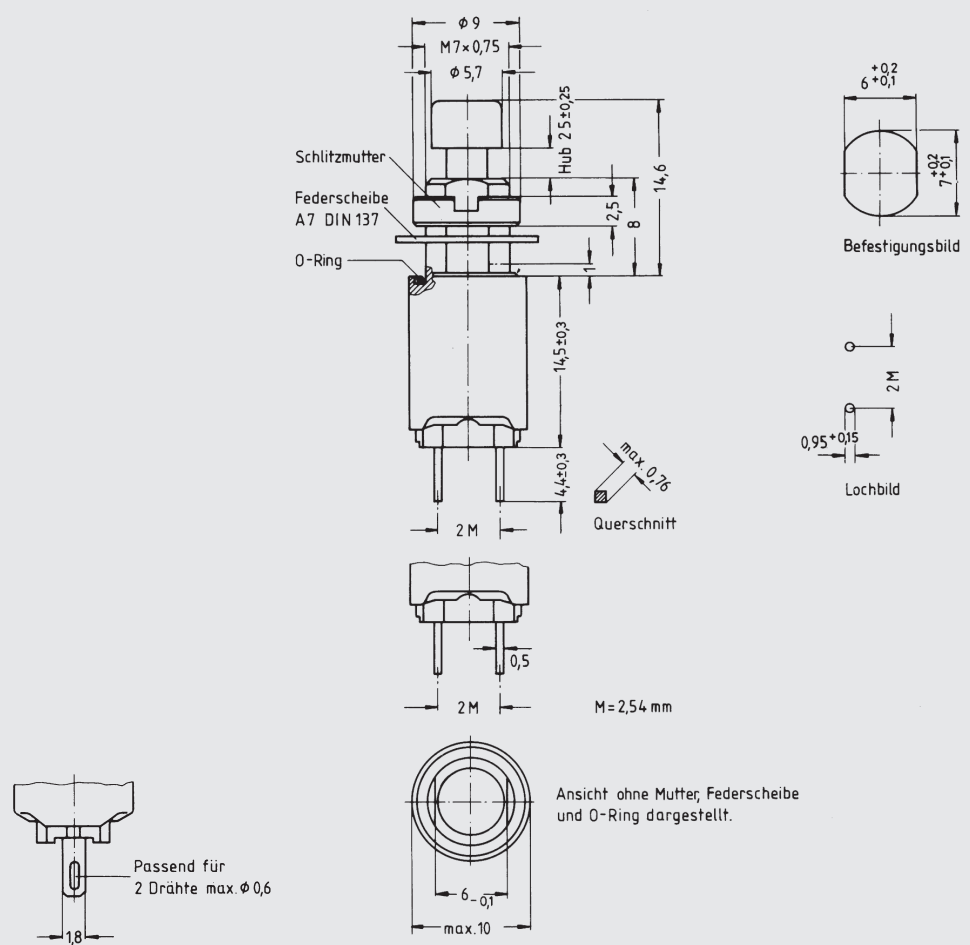
4.1 Kontaktmaterial	Ag, Au als Sonderausführung
4.2 Isolationsmaterial	Diallylphthalat, DAP; Best.-Bez. DI
4.3 Knopffarben	Weiß, andere Farben auf Anfrage
4.4 Betriebstemperatur	-55 bis 85 °C
4.5 Lötdauer und Temperatur	5 s bei 260 °C, Handlötung 3 s bei 350 °C

Bestellangaben

Typenbezeichnung	ET 10/ETL10
1. Kontaktmaterial	Ag, Au als Sonderausführung
2. Knopffarbe	W = Weiß

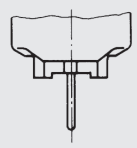
Die fettgedruckten Daten in den gelben Bestell-Leisten sind nicht zu verändern.
 Normal gedruckte Angaben entsprechen der Zeichnung und können nach Ihren Wünschen geändert werden.
 Leerfelder sind, entsprechend der Bestellbezeichnungen auf der Umschlagklappe, zu ergänzen.

Maßzeichnungen · Abmessungen in mm



x x | x | x x x | x x x

ET10 · Miniatur-Einzeltaste mit Lötösen



x x | x | x x x | x x x

ETL10 · Miniatur-Einzeltaste mit Lötstiften