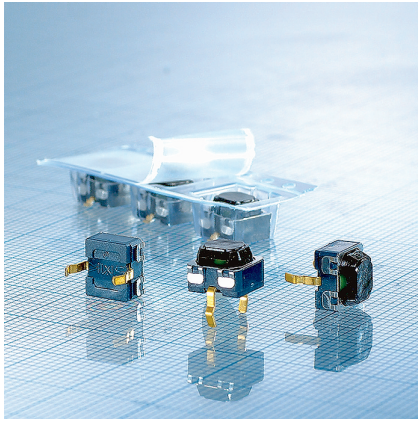


## Eingabetaste ET 8



Die Eingabetaste ETG 8 ist eine preisgünstige einpolige Tipptaste mit einem Leitgummi-Kontaktsystem.

- Optimale Kombination von Betätigungskraft, Tastenhub und deutlich fühlbarem Schaltpunkt.
  - Höhe nur 5 mm.
  - Der geringe Flächenbedarf ermöglicht eine hohe Bestückungsdichte.
  - Geeignet für automatische Bestückung
- auf Rollen lieferbar.

### 1.0 Aufbau

1.1 Funktion	Impulstaste
1.2 Kontaktbestückung	1 Arbeitskontakt
1.3 Knopfmittenabstand	7,5 x 8,7 mm
1.4 Anschlüsse	SMT oder Lötstifte
1.5 Befestigung	Einlöten

### 2.0 Elektrische Kennwerte

2.1 Schaltleistung max.	12 mW
2.2 Schaltspannung max.	12 V DC
2.3 Schaltstrom max.	1 mA
2.4 Prüfspannung bei 50 Hz, 1 min.	100 V
2.5 Lebensdauer bei max. Schaltleistung	> 50 000 Betätigungen
2.6 Durchgangswiderstand Neuwert	< 5 mΩ
2.7 Isolationswiderstand	> 100 MΩ

### 3.0 Mechanische Kennwerte

3.1 Betätigungsweg	1,3 ± 0,3 mm
3.2 Betätigungskraft	0,25 ± 0,1 N
3.3 Dichtheit	Dicht gegen Flußmittel

### 4.0 Sonstige Kennwerte

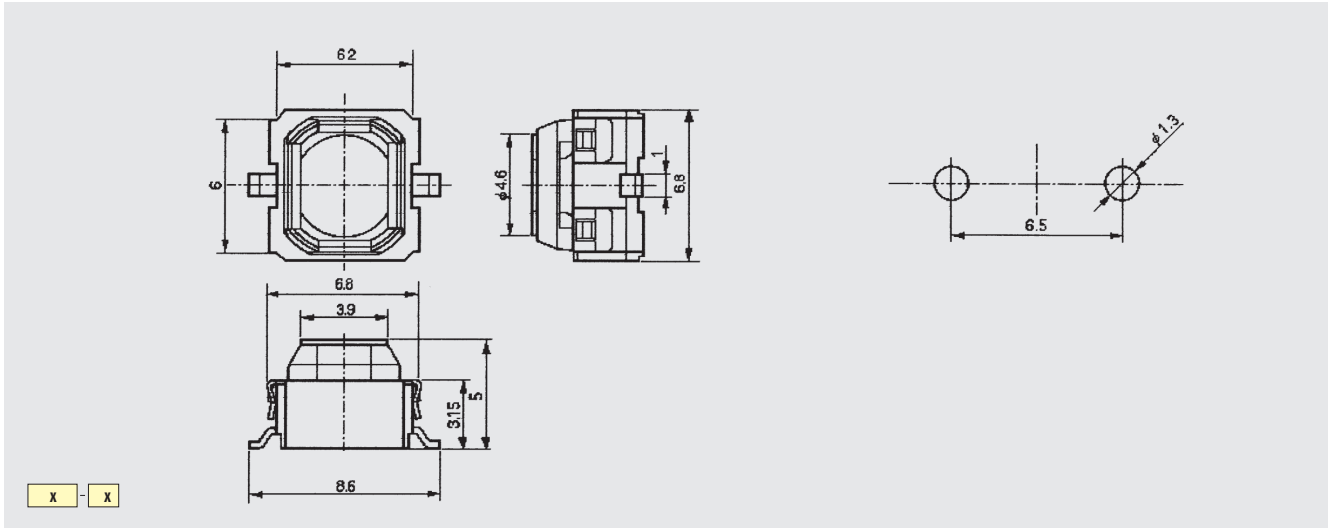
4.1 Kontaktmaterial	Leitgummi
4.2 Isolationsmaterial	Polybutylenterephthalat, PBTP; Best.-Bez. PB
4.3 Betriebstemperatur	-30 bis 80°C bei SMT -25 bis 70°C bei Lötstiften
4.4 Lagertemperatur	-40 bis 85°C
4.5 Löttdauer und Temperatur	3 ± 0,5 s bei 230 ± 5°C

### Bestellangaben

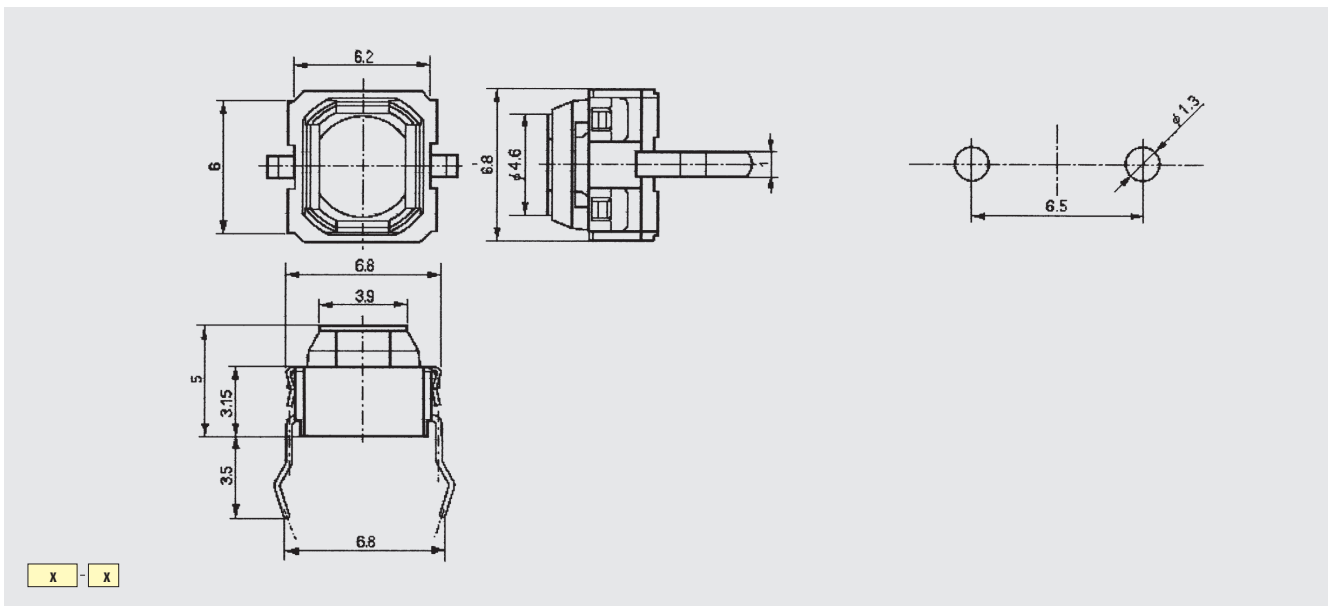
Typenbezeichnung	<b>ET 8</b>
1. Anschlüsse	<b>B</b> = Gullwing, <b>C</b> = Snap-in-Stifte

Die fettgedruckten Daten in den gelben Bestell-Leisten sind nicht zu verändern.

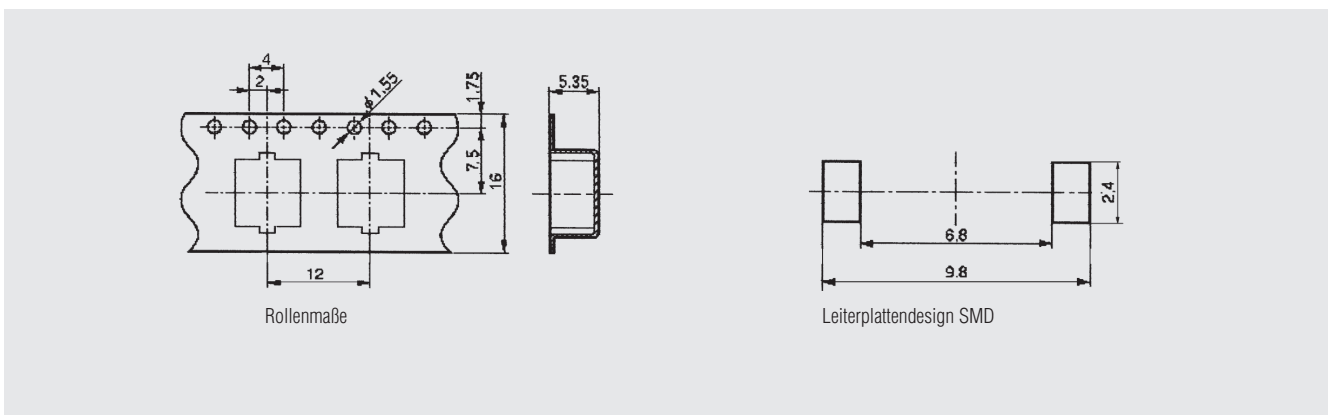
**Maßzeichnungen** · Abmessungen in mm



ET 8 · Eingabetaste in SMT-Ausführung



ET 8 · Eingabetaste mit Snap-in-Stiften



ET 8 · Rollenmaße und Leiterplattendesign