

## Drehschalter GX



Stufenschalter mit 1 bis 10 Ebenen.

- Mehrebenenausführung für freie Verdrahtung.
- 1 bis 6 Stromkreise pro Ebene. Rastwinkel 30° oder 60°.
- Wahlweise kurzschließende oder unterbrechende Schaltart.
- Ausführung für wasserdichten Einbau lieferbar.
- Vergrößerter Ebenenabstand möglich.
- Auch mit Hohlwelle für den Anbau eines zweiten Schalters oder eines Potentiometers lieferbar.

### 1.0 Schalteraufbau

1.1 Anzahl der Ebenen max.	10 Ebenen
1.2 Schaltkombinationen pro Ebene	–
Ausführung B, Rastwinkel 60°	1x6 bis 1x2; 2x3 bis 2x2; 3x2; 4x2
Ausführung E, Rastwinkel 30°	1x12 bis 1x2; 2x6 bis 2x2; 3x4 bis 3x2; 4x3 bis 4x2; 6x2
1.3 Anschlüsse	Lötösen
1.4 Befestigung	Zentralbefestigung

### 2.0 Elektrische Kennwerte

	Ag-Ausführung	AuNi-Ausführung
2.1 Schallleistung max.	15 VA/W	10 VA/W
2.2 Schaltspannung max.	125 V–	60 V–
2.3 Schaltstrom max.	0,5 A	0,25 A
2.4 Ruhestrom max. bei $\Delta u$ 20°C	2 A	2 A
2.5 Prüfspannung		
zwischen Kontakten	1000 V	1000 V
bei 50 Hz		
Kontakt/Masse	1300 V	1300 V
2.6 Lebensdauer ohne elektrische Last	$\geq 25000$ Zyklen	$\geq 25000$ Zyklen
2.7 Durchgangswiderstand Neuwert	$< 6 \text{ m}\Omega$	$< 10 \text{ m}\Omega$
2.8 Isolationswiderstand	$10^{11} \Omega$	$10^{11} \Omega$
2.9 Kapazität zwischen 2 Kontakten	$\sim 1 \text{ pF}$	$\sim 1 \text{ pF}$

### 3.0 Mechanische Kennwerte

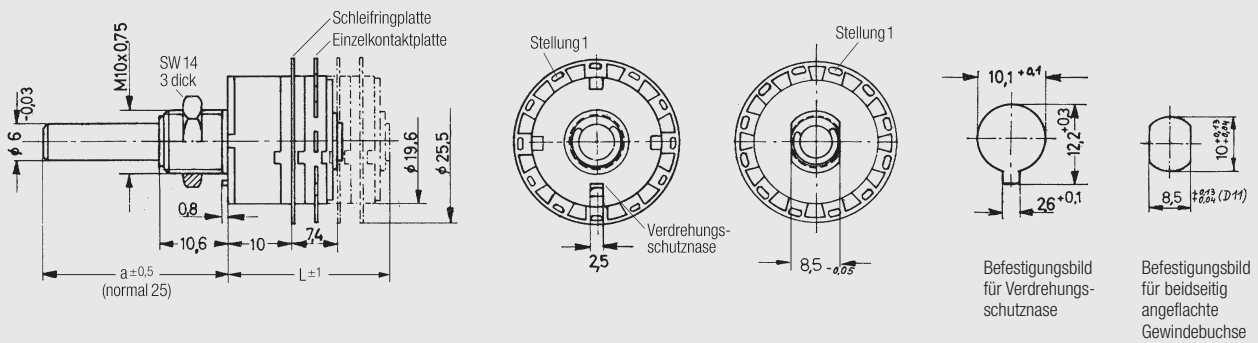
3.1 Schaltart	Kurzschließend oder unterbrechend
3.2 Anschläge	Fest eingestellt oder ohne Anschlag
3.3 Betätigungsmoment je nach Belegung	$\geq 6 \text{ Ncm}$
3.4 Anschlagfestigkeit	$\geq 125 \text{ Ncm}$
3.5 Anzugsdrehmoment max.	$\geq 350 \text{ Ncm}$
3.6 Staubschutz	Ebenen geschlossen

### 4.0 Sonstige Kennwerte

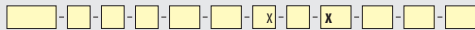
4.1 Kontaktmaterial	Ag oder AuNi
4.2 Isolationsmaterial	
Ebene	Diallylphthalat, DAP; Best.-Bez.DI
Rotor	Polycarbonat, PC
4.3 Löt dauer und Temperatur max.	
	5 s bei 260°C
	3 s bei 350°C, Handlötung

Die fettgedruckten Daten in den gelben Bestell-Leisten sind nicht zu verändern.  
 Normal gedruckte Angaben entsprechen der Zeichnung und können nach Ihren Wünschen geändert werden.  
 Leerfelder sind, entsprechend der Bestellbezeichnungen auf der Umschlagklappe, zu ergänzen.

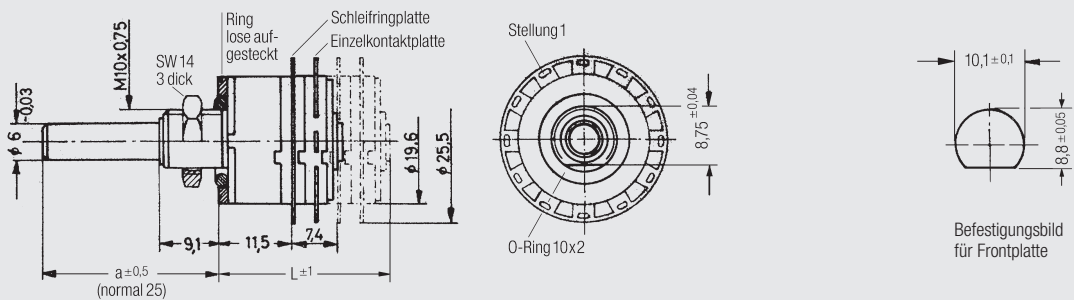
**Maßzeichnungen** · Abmessungen in mm



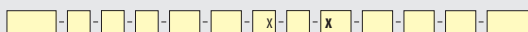
Ebene	1	2	3	jede weitere Ebene
Länge L	19	26	33,5	+7,4



GX · Standardausführung



Ebene	1	2	3	4	5	jede weitere Ebene
Länge L	20	27	34,5	41,5	49	+7,4



GX · Wasserdichte Ausführung