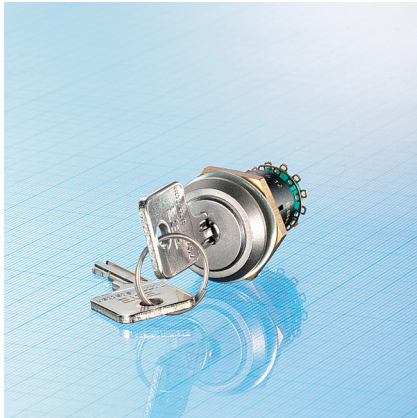


Schlüsselschalter S 40/S 60



Schlüsselschalter mit einer großen Palette an Schließfunktionen.

- Zylinderschloss mit 5 Zuhaltungen.
- Stellungen in denen der Schlüssel nicht abgezogen werden kann, sind frei wählbar.
- Bis 200 verschiedene Schließungen möglich.
- Goldkontakte auf Wunsch.
- Tastfunktion für die erste oder letzte Schaltstellung (Rückholung), (S40).
- Typ S 40: Max. 4 Ebenen pro Schalter für freie Verdrahtung.
- Typ S 60 wahlweise mit einer Ebene für gedruckte Schaltung oder freie Verdrahtung. – Auch mit Schalterebenen lieferbar.
- Schließ-Ausführungen:
 - Alle Schalter gleich schließend, A.
 - Alle Schalter mit unterschiedlichen Schließungen (max. 200), B.
 - Hauptschlüssel-Anlage: bis zu 15 unterschiedliche Schlösser mit einem Hauptschlüssel bedienbar, C.
 - Gruppenschlüssel-Anlage: bis zu 9 Schlösser in max. drei Gruppen. Hauptschlüssel für alle Schlösser, Gruppenschlüssel für bis zu 3 Schlösser in einer Gruppe, D.
 - Mit bis zu 4 Schlüsseln pro Schloss mit unterschiedlicher Schaltbegrenzung (Zahl der erreichbaren Schaltstellungen), E.
 - Zentralschloss-Anlage: bis zu 9 verschiedene Schlüsselschalter und einem mit allen Schlüsseln schaltbaren Zentral-Schlüsselschalter, F.
 - Mit unterschiedlichen Schlüsseln, um aus einer Mittelstellung nach rechts und links zu schalten, G.

1.0 Schalteraufbau

1.1 Anzahl der Ebenen max.	4 Ebenen
1.2 Schaltkombinationen pro Ebene	–
Ausführung B, Rastwinkel 60°	1x6 bis 1x2; 2x3 bis 2x2; 3x2; 4x2
Ausführung E, Rastwinkel 30°	1x12 bis 1x2; 2x6 bis 2x2; 3x4 bis 3x2; 4x3 bis 4x2
1.3 Anschlüsse	Lötösen, Einebenen-Schalter auch Lötstifte (S60)
1.4 Befestigung	Zentralbefestigung von vorne. Bei Sonderausführung von hinten mit aufschraubbarem Frontring

2.0 Elektrische Kennwerte

2.1 Schaltleistung max.	10 VA/W
2.2 Schaltspannung max.	115 V–
2.3 Schaltstrom max.	0,5 A
2.4 Ruhestrom max. bei ϑ 20°C	2 A
2.5 Prüfspannung	zwischen Kontakten 900 V
bei 50 Hz	Kontakt/Masse 1000 V
	Schloss/Schalter 10 kV
2.6 Lebensdauer ohne elektrische Last	$\geq 25\,000$ Zyklen
2.7 Durchgangswiderstand Neuwert	$< 20\,m\Omega$
2.8 Isolationswiderstand	$1 \times 10^{11}\,\Omega$

3.0 Mechanische Kennwerte

3.1 Schaltart	Kurzschließend oder unterbrechend
3.2 Anschläge	Fest eingestellt oder ohne Anschlag
3.3 Betätigungsmoment je nach Belegung	$\geq 6\,Ncm$
3.4 Anschlagfestigkeit	$\geq 700\,Ncm$
3.5 Anzugsdrehmoment max.	$\geq 200\,Ncm$
3.6 Staubschutz	Ebenen geschlossen
3.7 Wasserdichtung	Sonderausführung dicht gegen die Frontplatte und intern gegen den Schalter

4.0 Sonstige Kennwerte

4.1 Kontaktmaterial	Ag; Au auf Anfrage
4.2 Isolationsmaterial	Ebene Diallylphthalat, DAP; Best.-Bez.DI
	Rotor Noryl, PPO
4.3 Löttdauer und Temperatur	5 s bei 260°C
	3 s bei 350°C, Handlötung

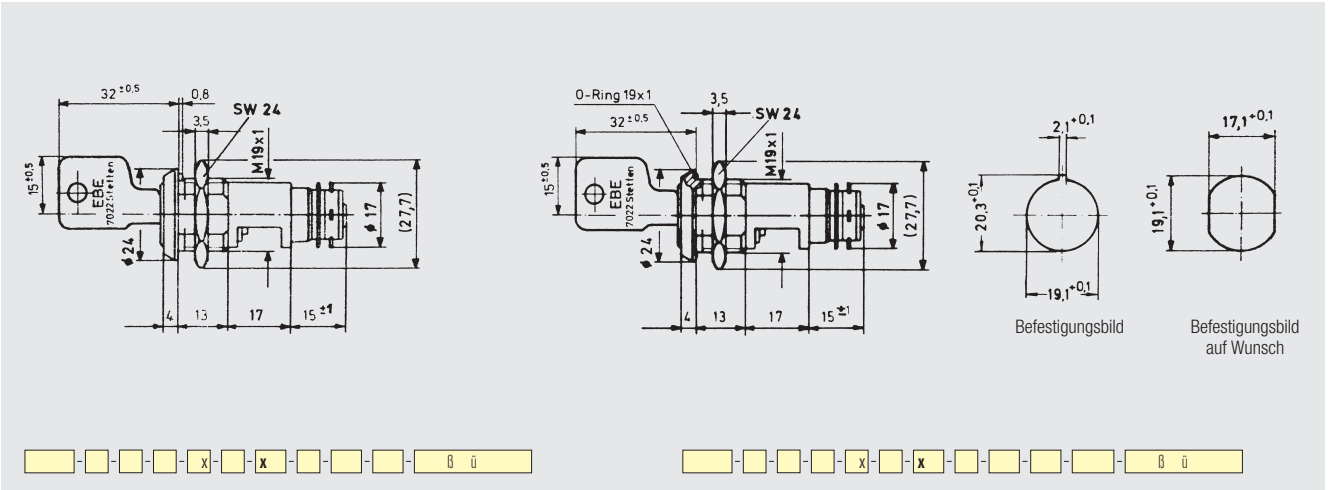
Bestellangaben

Schließausführungen

- A** = Alle Schalter gleich schließend
- B** = Alle Schalter mit unterschiedlichen Schließungen (max. 200)
- C** = Hauptschlüssel-Anlage: bis zu 15 unterschiedliche Schlösser mit einem Hauptschlüssel bedienbar
- D** = Gruppenschlüssel-Anlage: bis zu 9 Schlösser in max. drei Gruppen. Hauptschlüssel für alle Schlösser. Gruppenschlüssel für bis zu drei Schlösser in einer Gruppe
- E** = Mit bis zu 4 Schlüsseln pro Schloss mit unterschiedlicher Schaltbegrenzung (Zahl der erreichbaren Schaltstellungen)
- F** = Zentralschloss-Anlage: bis zu 9 verschiedene Schlüsselschalter und einem mit allen Schlüsseln schaltbaren Zentral-Schlüsselschalter
- G** = Mit unterschiedlichen Schlüsseln, um aus einer Mittelstellung nach rechts und links zu schalten

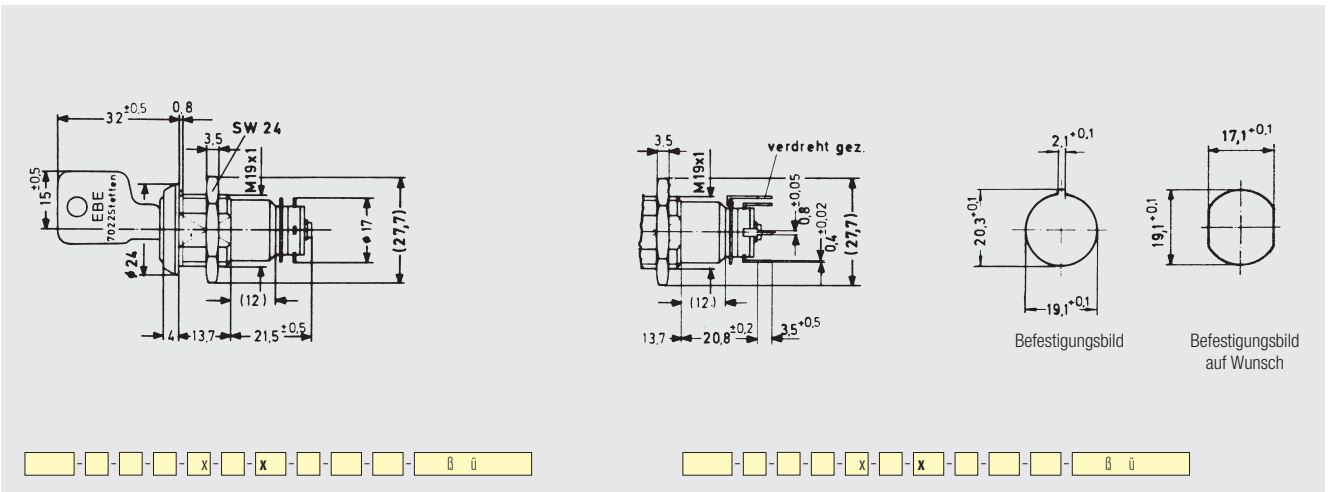
Die fettgedruckten Daten in den gelben Bestell-Leisten sind nicht zu verändern.
 Normal gedruckte Angaben entsprechen der Zeichnung und können nach Ihren Wünschen geändert werden.
 Leerfelder sind, entsprechend der Bestellbezeichnungen auf der Umschlagklappe, zu ergänzen.

Maßzeichnungen · Abmessungen in mm



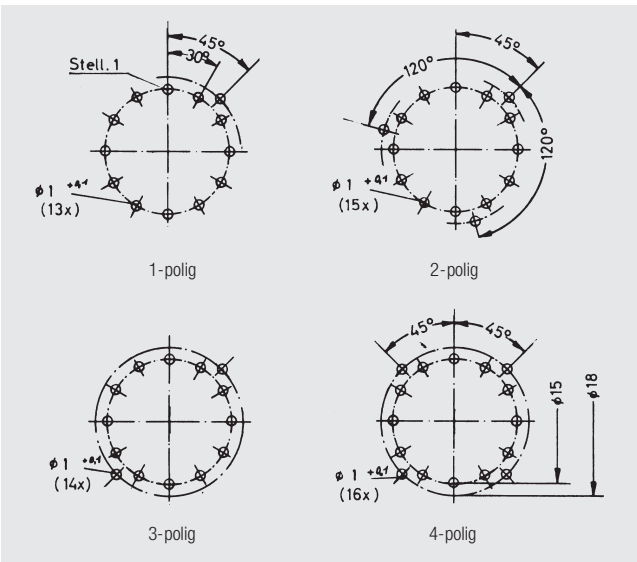
S 40 MX · Standardausführung

S 40 MX · Spritzwassergeschützte Ausführung

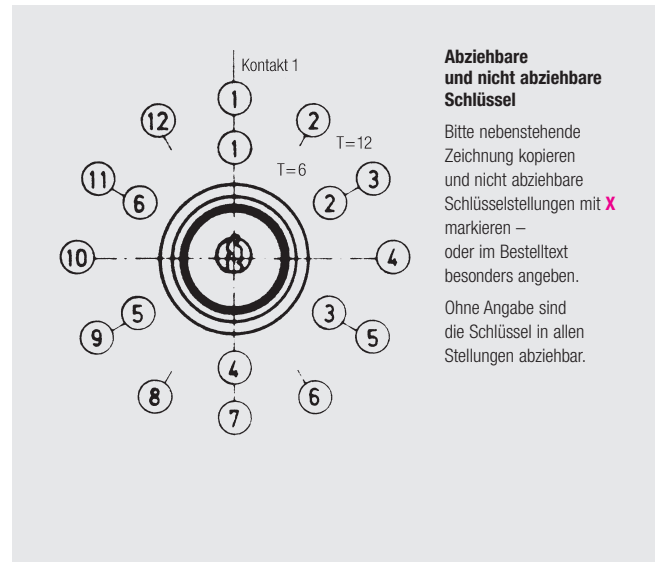


S 60 MX · Standardausführung

S 60 EMX · Lötstiftausführung



Lochbilder für die Leiterplatten – Ansicht von der Montage-seite



Abziehbare und nicht abziehbare Schlüssel

Bitte nebenstehende Zeichnung kopieren und nicht abziehbare Schlüsselstellungen mit **X** markieren – oder im Bestelltext besonders angeben.

Ohne Angabe sind die Schlüssel in allen Stellungen abziehbar.

Nicht abziehbare Schlüsselstellungen