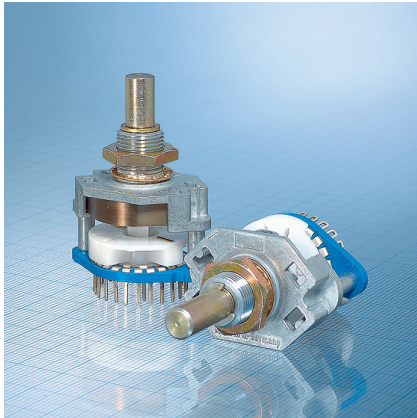


Drehschalter SB30



Schalter für konventionelle Verdrahtung und zum direkten Einlöten in gedruckte Schaltungen.

- Rastwinkel 30° oder 15° bei 12 bzw. 24 Schaltstellungen.
- Einbaumaß 22 x 34 mm.
- Präzise Rastung durch Spezialrastwerk.
- Ab 3 Ebenen verschraubt.

1.0 Schalteraufbau

1.1 Anzahl der Ebenen max.	4 Ebenen bei 4poliger Ausführung
1.2 Schaltkombinationen pro Ebene	—
Ausführung B, Rastwinkel 60° unterbrechend	1x6 bis 1x2; 2x3 bis 2x2; 3x2
Ausführung E, Rastwinkel 30°, standard unterbrechend	1x12 bis 1x2; 2x6 bis 2x2 3x4 bis 3x2; 4x4 bis 4x2
Ausführung P, Rastwinkel 15° kurzschließend	1x24 bis 1x2; 2x12 bis 2x2 3x8 bis 3x2; 4x6 bis 4x2
1.3 Anschlüsse	Lötösen oder Lötstifte
1.4 Befestigung	Zentralbefestigung

2.0 Elektrische Kennwerte

2.1 Schaltleistung max.	6 VA/W
2.2 Schaltspannung max.	60 V~
2.3 Schaltstrom max.	500 mA
2.4 Ruhestrom max. bei Δu 20°C	≤ 3 A
2.5 Prüfspannung bei 50 Hz	500 V
2.6 Lebensdauer	ohne elektrische Last ≥ 20 000 Zyklen bei max. Schaltleistung ≥ 10 000 Zyklen
2.7 Durchgangswiderstand Neuwert	≤ 15 mΩ
Durchgangswiderstand ohne elektrische Last nach Lebensdauer mit elektrischer Last	≤ 20 mΩ ≤ 25 mΩ
2.8 Isolationswiderstand	≥ 10 ¹¹ Ω
2.9 Kapazität zwischen 2 Kontakten	≤ 0,8 pF
Kapazität zwischen Kontakt und Masse	≤ 0,8 pF

3.0 Mechanische Kennwerte

3.1 Schaltart	kurzschließend	Rastwinkel 15°
	unterbrechend*	Rastwinkel 30° und 60°
3.2 Anschläge	Fest eingestellt oder ohne Anschlag	
3.3 Betätigungsmoment je nach Belegung	≥ 3 Ncm	
3.4 Anschlagfestigkeit	≥ 150 Ncm	
3.5 Anzugsdrehmoment max.	150 Ncm	
3.6 Vibrationsfestigkeit	10 g, 10–500 Hz	
3.7 Stoßfestigkeit	50 g, 11 ms	
3.8 Wasserdichtung	Als Sonderausführung bei 30° Rastwinkel	

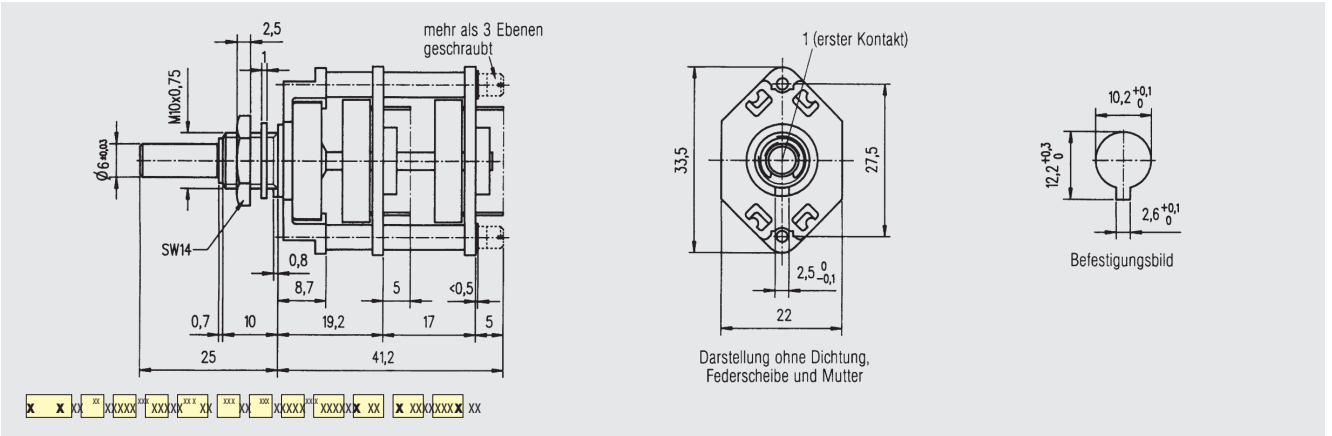
*Kurzschließend durch äußere Verbindung

4.0 Sonstige Kennwerte

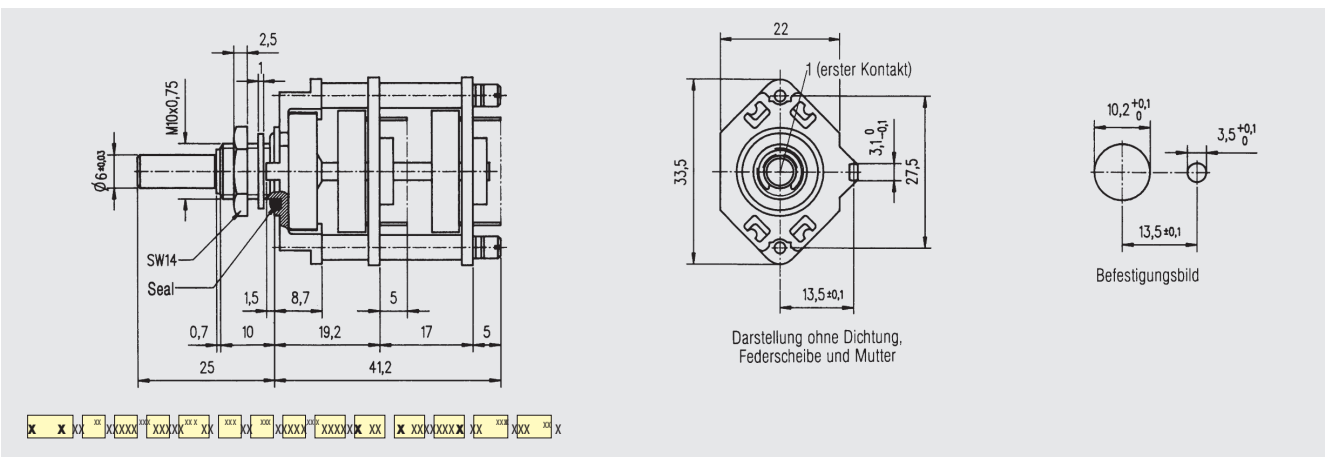
4.1 Kontaktmaterial	Ag; Au als Sonderausführung	
4.2 Isolationsmaterial	Ebene	Diallylphthalat, DAP; Best.-Bez. DI
	Rotor	Polyacetal, POM
4.3 Löttdauer und Temperatur max.	5 s bei 260°C 3 s bei 350°C, Handlötung	

Die fettgedruckten Daten in den gelben Bestell-Leisten sind nicht zu verändern.
 Normal gedruckte Angaben entsprechen der Zeichnung und können nach Ihren Wünschen geändert werden.
 Leerfelder sind, entsprechend der Bestellbezeichnungen auf der Umschlagklappe, zu ergänzen.

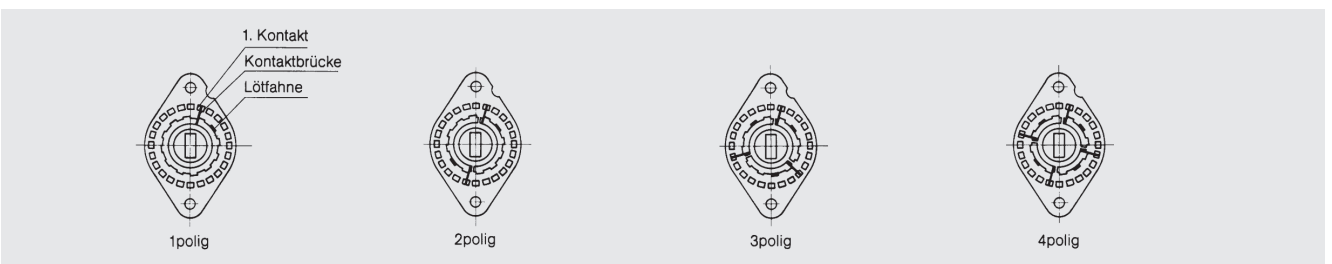
Maßzeichnungen · Abmessungen in mm



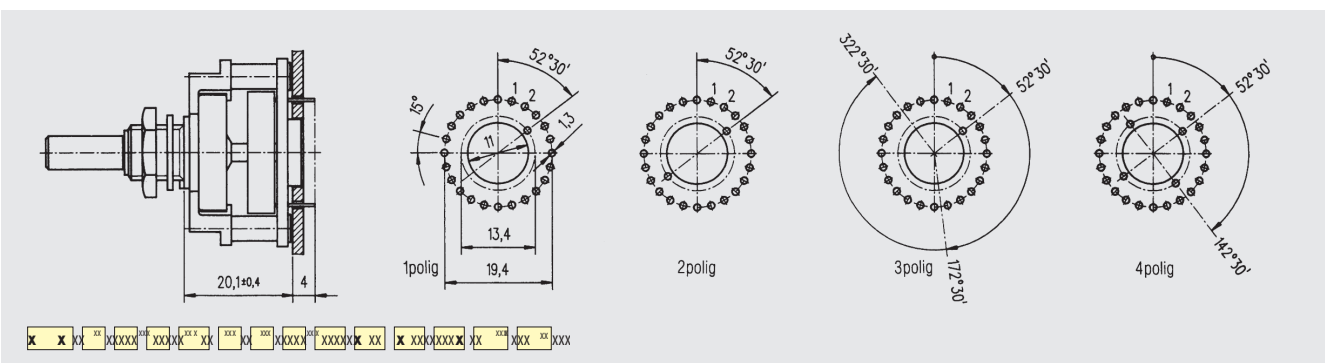
SB30 · Standardausführung



SB30 · MIL-Ausführung



SB30 · Kontaktflächen vom Rastwerk aus gesehen. Schalter (Kontaktbrücken) in linker Anschlagstellung.



SB30 · Ausführung für gedruckte Schaltungen